

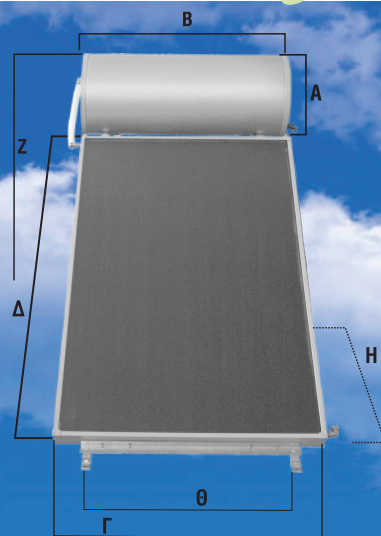


Liberty

economy energy design fresh

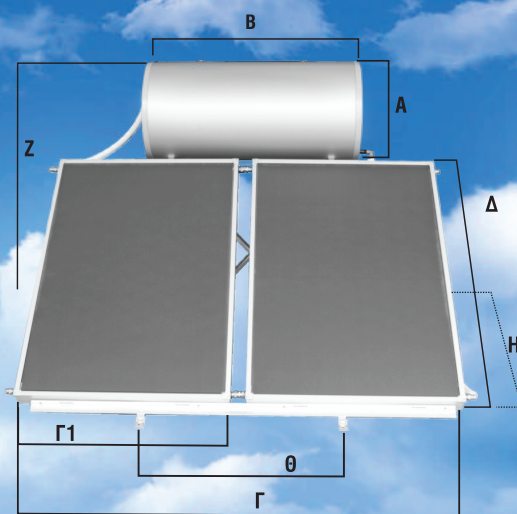
ΗΛΙΑΚΑ ΣΥΣΤΗΜΑΤΑ GLASS

Liberty



ΤΥΠΟΣ	ΑΡΙΘΜΟΣ ΣΥΛΛΕΚΤΩΝ	ΣΥΝΟΛΙΚΗ ΕΠΙΦΑΝΕΙΑ m ²	ΔΙΑΣΤΑΣΕΙΣ ΜΠΟΙΛΕΡ mm		ΔΙΑΣΤΑΣΕΙΣ ΣΥΛΛΕΚΤΩΝ mm		mm		
			A	B	Γ	Δ	Z	H	Θ
SL-120	1	1.82	500	1075	1230	1480	1705	1605	780
SL-150	1	2.00	540	1075	1010	1980	2020	1890	780
SL-150S	1	2.40	540	1075	1230	1930	2020	1890	780
SL-200	1	2.40	580	1250	1230	1930	2060	1890	940
SL-200S	1	2.72	580	1250	1260	2160	2180	2001	940

ΤΥΠΟΣ	ΑΡΙΘΜΟΣ ΣΥΛΛΕΚΤΩΝ	ΣΥΝΟΛΙΚΗ ΕΠΙΦΑΝΕΙΑ m ²	ΔΙΑΣΤΑΣΕΙΣ ΜΠΟΙΛΕΡ mm		ΔΙΑΣΤΑΣΕΙΣ ΣΥΛΛΕΚΤΩΝ mm		mm			
			A	B	Γ	Γ1	Δ	Z	H	Θ
SL-150T	2	3.00	540	1075	2114	1010	1480	1745	1605	940
SL-200T	2	3.00	580	1250	2114	1010	1480	1785	1605	940
SL-200TP	2	4.00	580	1250	2114	1010	1980	2060	1890	940



ΕΛΛΗΝΙΚΟ ΠΡΟΪΟΝ

energy design
economy fresh



Ξυπνες λύσεις για οικιακή και επαγγελματική χρήση.

Δυναμική παρουσία στο χώρο της ηλιακής ενέργειας.

Τεχνικές προδιαγραφές που ξεχωρίζουν.

- ✓ Τεχνική υποστήριξη
- ✓ ΣΥΝΕΠΕΙΑ
- ✓ Πρωτοπορία
- ✓ Design



Οικολογική πρόταση..



Βάση στήριξης (ταράτσας - κεραμοσκεπής)

Από γαλβανισμένη λαμαρίνα βαρέως τύπου, με πρωτοποριακό σχεδιασμό και εύκολο τρόπο εγκατάστασης.

Εξαρτήματα Σύνδεσης:

Σωλήνες σύνδεσης εύκαμπτο σπιράλ ανοξείδωτο 316.

Μόνωση πάχους 9mm διογκωμένου πολυαιθυλενίου με ειδικό film UV. Από ορείχαλκο κράματος CW617N (OT 58), σύμφωνα με την ευρωπαϊκή προδιαγραφή UNI EN 12165 CW617N.

Στοιχεία Επιλεκτικού Συλλέκτη

- ▶ Πλαίσιο αλουμινίου με προστασία ηλεκτροστατικής βαφής (επικάλυψη του αλουμινίου με ειδική εποξύ-πολυεστερική επίστρωση).
- ▶ Πλάτη συλλέκτη από Aluzinc.
- ▶ Απορροφητική επιφάνεια υπερ-επιλεκτικής επίστρωσης (high selective PVD coating) με δείκτες απόδοσης $\alpha=0,95\}0,02/\epsilon=0,05\}0,02$.
- ▶ Μόνωση ορυκτοβάμβακα KNAUF TSP SOLAR BOARD πάχους 30 mm και πυκνότητας 50kg/m³
- ▶ Τζάμι ασφαλείας πρισματικό πάχους Mistlite secutiy low iron 4mm.



- ▶ Υλικά στεγανοποίησης: EPDM και πολυουρεθανική μαστίχα.
- ▶ Headers απορροφητών: χαλκοσωλήνα $\varnothing 22 \times 0,7 \text{mm}$.
- ▶ Κάθετες σωλήνες χάλκινες $\varnothing 8 \times 0,4 \text{mm}$.
- ▶ Τύπος υδροσκελετού: harp, 4 εξόδων.
- ▶ Συσσκευασία με film συρρίκνωσης χαρτόνι στην επιφάνεια του τζαμιού και σκληρή πολυστερίνη στις εξόδους.



Στοιχεία Boiler

- ▶ Εσωτερικό μέρος θερμοδοχείου από χάλυβα χαμηλής περιεκτικότητας σε άνθρακα πάχους 2,5mm με διπλή επισμάλτωση, με προσθήκη τιτανίου σε θερμοκρασία ψησίματος στους 860 °C σύμφωνα με τα πρότυπα DIN 4753.
- ▶ Εξωτερικό περίβλημα, από γαλβανιζέ λαμαρίνα ηλεκτροστατική βαμμένη πάχους 0,6 χιλιοστών κατά DIN EN 10327-D4 DX51D+Z
- ▶ Αντιδιαβρωτική προστασία από υγρό smalto τιτανίου (glass) ψημένο στους 840 °C DIN 4753.
- ▶ Μόνωση από υψηλής πυκνότητας πολυουρεθάνη 54Kgr/m³ πάχους 50 χιλιοστών κατά DIN 53420, DIN 53421, DIN 18164, DIN 18159 και DIN 4102.
- ▶ Ανοδική προστασία με κυλινδρικό μαγνήσιο $\varnothing 22 \times 1100$ DIN EN 12438.
- ▶ Πίεση δοκιμής 20 bar.
- ▶ Πίεση λειτουργίας 12 bar.
- ▶ Ηλεκτρική αντίσταση 3,5 kW από ανοξείδωτο χάλυβα κατά EN 60 και EN 335-2-21/99 60 335-1/94+A11/95+A2/96+A13/98+A14/98.
- ▶ Θερμοστάτης σύμφωνα με το: EN 6730-12000+A2/2008+A11/2002+A12/2003+A13/2004+A14/2005+A15/2007+A16/2007 και EN 60730-2-9/2002+A1/2003+A2/2005+A11/2003+A12/2004.



Η εταιρεία διατηρεί το δικαίωμα αλλαγών σχεδίων και τεχνικών προδιαγραφών με στόχο τη συνεχή βελτίωση των προϊόντων της